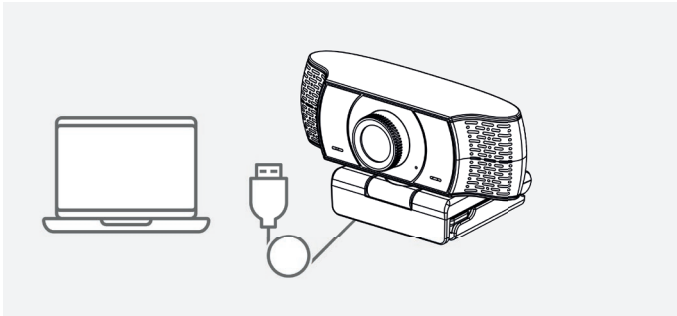
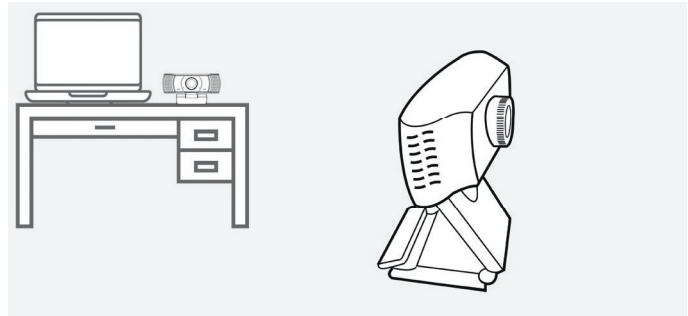


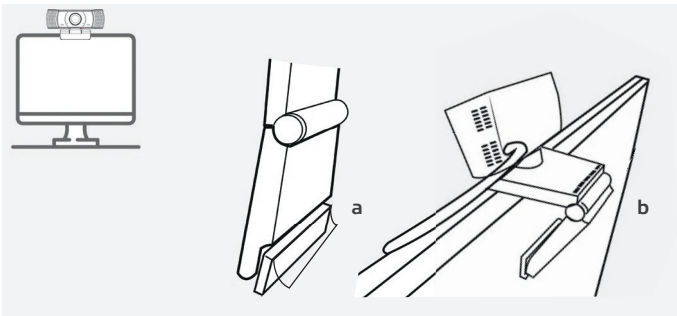
1 Connecting the Webcam



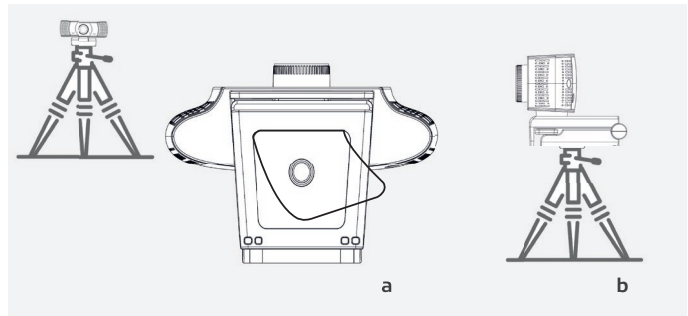
2 Position on a Desk



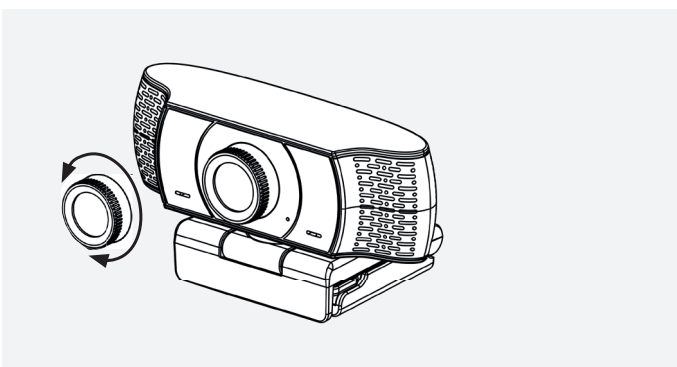
Position on a Monitor



Position on a Tripod



3 Focus the Image



EN For service, manuals, firmware updates or support visit www.ewent-online.com | Multilingual manual | 2 Years Warranty |

FR Pour l'entretien, les manuels, les mises à jour du firmware ou l'assistance, visitez www.ewent-online.com. Manuel multilingue | Garantie de 2 ans |

ES Para obtener asistencia, manuales, actualizaciones de firmware o soporte, visite www.ewent-online.com. Manual en varios idiomas | 2 años de garantía |

PT Para assistência, manuais, atualizações de firmware ou apoio técnico, visite www.ewent-online.com. Manual multilingue | 2 anos de garantia |

NL Voor service, handleidingen, firmware updates bezoekt u www.ewent-online.com | Nederlandstalige handleiding | 2 Jaar garantie |

IT Per servizi, manuali, aggiornamento firmware e supporto visitare www.ewent-online.com. Manuali Multilingua | Garanzia 2 anni |

DE Dienstleistungen, Handbücher, Firmware-Updates oder Support-Dienste werden unter www.ewent-online.com angeboten. Handbuch in mehreren Sprachen | 2-jährige Garantie |

HU Szerviz, kézikönyvek, firmware-frissítések és támogatás ügyében látogasson el a következő oldalra: www.ewent-online.com. Többnyelvű kézikönyv | 2 éves garancia |

