

MINI BEEPER – Manual de instrucciones

Contenido

- Un collar
- Una pila de litio 3V CR123A
- Un imán
- Una correa
- Un destornillador para ajustar la sensibilidad de detección del movimiento y el volumen

Instalación de la pila en el collar

1. Retire los 4 tornillos de la tapa del collar usando un destornillador de estrella.
2. Introduzca la pila de litio 3V CR123A respetando la polaridad indicada dentro de la caja.
3. Una señal acústica grave acompañada de un breve destello rojo indicará que la pila ha sido colocada correctamente.
4. Vuelva a colocar la tapa apretando fuertemente los 4 tornillos para preservar la estanqueidad del collar. Compruebe previamente que la junta de estanqueidad está limpia y correctamente colocada.

Encendido y apagado del collar

Antes usar el collar, compruebe que los 4 tornillos de la tapa están debidamente atornillados para evitar problemas de estanqueidad en el collar.

1. Para **encender** el collar, sitúe el imán durante al menos un segundo sobre la marca de encendido/apagado (ver fig. 4). Dos señales acústicas graves acompañadas de un breve destello rojo indicarán que el collar está encendido. Ahora ya puede retirar el imán del collar.
2. Para **apagar** el collar, vuelva a situar el imán durante al menos un segundo sobre la marca de encendido/apagado. Una señal acústica grave acompañada de un breve destello rojo indicará que el collar está apagado.

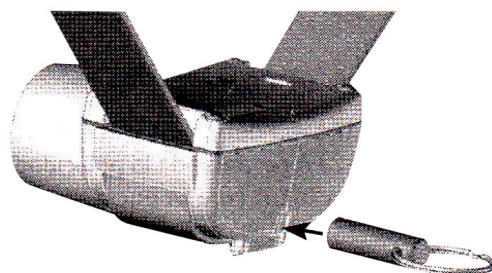


Fig. 4

Cambio del modo de funcionamiento y selección del sonido

El collar *Mini Beeper* permite localizar simultáneamente de uno a cuatro perros (con cuatro sonidos distintos) tanto si están en muestra como si están en carrera seguida de muestra.

Para modificar el sonido emitido por su *Mini Beeper* o para cambiar su modo de funcionamiento, encienda el collar manteniendo el imán sobre la marca de encendido/apagado (fig. 4) hasta que el collar empiece a emitir unas señales acústicas más agudas (de 1 a 8). Separe el imán del collar cuando llegue al modo deseado: el collar memoriza la configuración elegida. Cuando vuelva a encender su collar, funcionará según el último modo seleccionado.

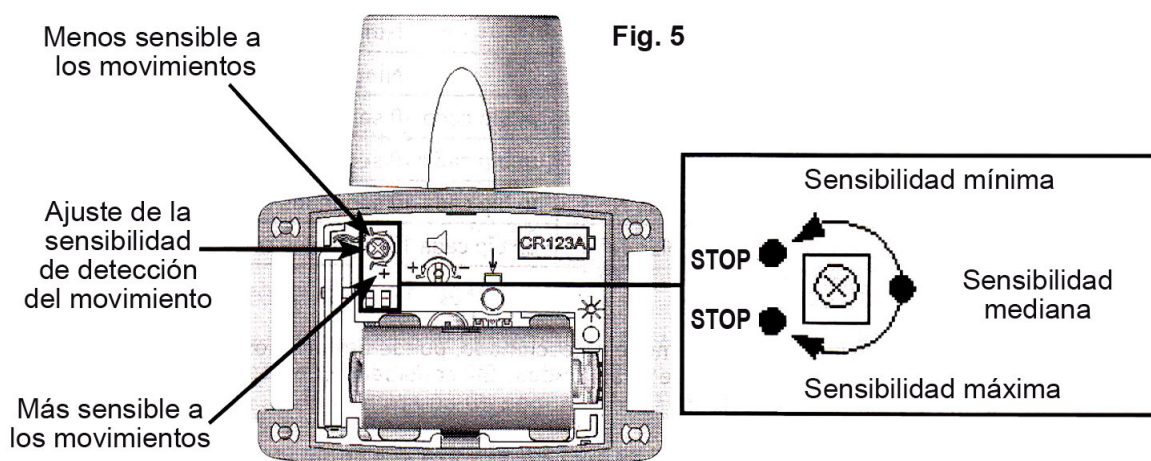
La siguiente tabla indica el modo de funcionamiento del collar según el modo seleccionado:

Nº de beeps	Perro en muestra	Perro en carrera
1	Un "beep" cada 2 segundos con sonido nº 1	Ningún sonido
2	Un "beep" cada 2 segundos con sonido nº 2	Ningún sonido
3	Un "beep" cada 2 segundos con sonido nº 3	Ningún sonido
4	Un "beep" cada 2 segundos con sonido nº 4	Ningún sonido
5	Un "beep" cada 2 segundos con sonido nº 1	Un "beep" cada 10 segundos con sonido nº 1
6	Un "beep" cada 2 segundos con sonido nº 2	Un "beep" cada 10 segundos con sonido nº 2
7	Un "beep" cada 2 segundos con sonido nº 3	Un "beep" cada 10 segundos con sonido nº 3
8	Un "beep" cada 2 segundos con sonido nº 4	Un "beep" cada 10 segundos con sonido nº 4

Funcionamiento

El collar, según el modo seleccionado, emite una serie de "beeps" cuando el perro permanece **en muestra** durante **más de 5 segundos**. Se considera que el perro está **en carrera** nada más se mueve.

Ajuste de la sensibilidad de detección del movimiento



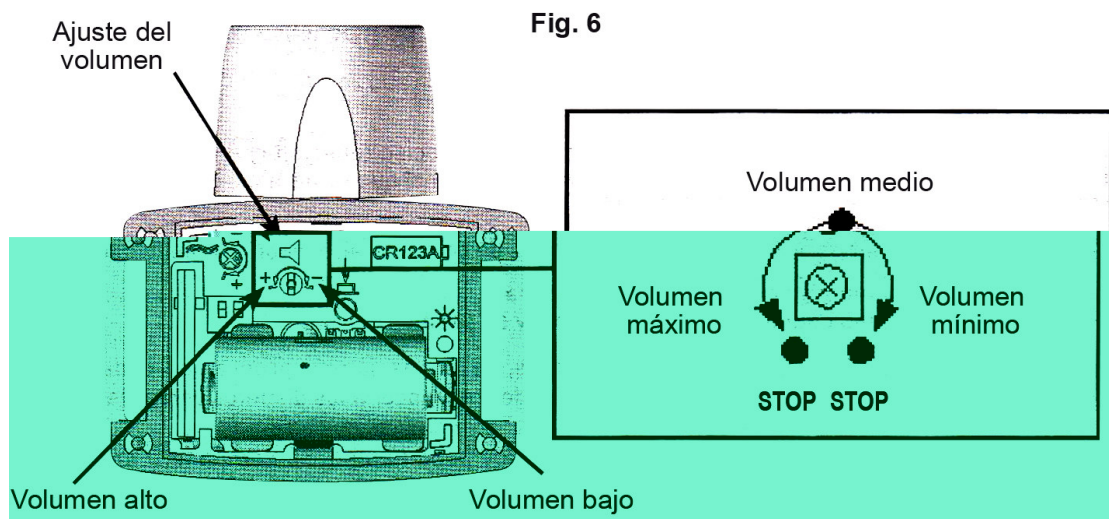
El collar viene de fábrica ajustado en **posición media** (sensibilidad media). Para modificar la sensibilidad de detección del movimiento, debe abrir la tapa de la pila para acceder al ajuste de sensibilidad situado dentro del collar (ver fig. 5).

2 ejemplos:

- Si quiere que el **Mini Beeper** siga pitando mientras su perro va tras la presa, después de la muestra, utilice el destornillador suministrado y gire el tornillo de sensibilidad en el sentido inverso al de las manecillas del reloj, hacia una menor sensibilidad. El collar tolerará los movimientos del perro y seguirá pitando en carrera.
- Si quiere que el **Mini Beeper** pite únicamente cuando el perro está en muestra, utilice el destornillador suministrado y gire el tornillo de sensibilidad en el sentido de las manecillas del reloj, hacia una mayor sensibilidad. De este modo, el menor movimiento del perro hará que el collar deje de pitar.

ATENCIÓN: El sistema de ajuste de la sensibilidad posee un tope Mini y un tope Maxi (como máximo $\frac{3}{4}$ de vuelta). Utilice el destornillador suministrado y gire delicadamente, sin forzar.

Ajuste del volumen



El collar viene ajustado de fábrica al volumen máximo. Para modificar el volumen de su collar, levante la tapa del collar para acceder al tornillo de regulación situado en el interior del collar.

- Para **bajar el volumen del collar**, gire el tornillo de regulación del volumen en el sentido de las agujas del reloj.
- Para **aumentar el volumen del collar**, gire el tornillo de regulación del volumen en el sentido contrario al de las agujas del reloj.

ATENCIÓN: El sistema de regulación del volumen tiene un tope Mini y un tope Maxi (como máximo $\frac{1}{2}$ de vuelta). Utilice el destornillador suministrado y gire el tornillo de regulación del volumen sin forzar.

Desgaste y sustitución de la pila

El nivel de la pila se comprueba en 3 ocasiones diferentes:

- Cuando se introduce la pila en su compartimento.
- Al encender el collar.
- Al apagar el collar.

Si en cualquiera de estas tres ocasiones se escuchan **6 “beeps” graves y seguidos** (en lugar de 1 ó 2 “beeps” graves), es indicativo de que la carga de la pila es insuficiente. Cambie la pila gastada por una pila nueva del mismo tipo (litio 3V CR123A) siguiendo las instrucciones descritas en el apartado “*Instalación de la pila*”. Durante la sustitución de la pila, el collar no emite señales acústicas ni luces.

Precauciones de empleo

- El collar es completamente estanco y, por tanto, **sumergible**.
- Una inmersión prolongada del collar puede llenar la cavidad del altavoz, por lo que puede hacer disminuir la potencia sonora. Para recuperar dicha potencia, simplemente ha de sacudir el collar hasta expulsar el agua de la cavidad.
- Para preservar su estanqueidad, se recomienda cambiar la junta del collar **cada año**.
- El collar deberá colocarse con el altavoz hacia arriba, de manera que el ruido quede lo más alejado posible de las orejas del perro.
- Se recomienda utilizar el collar con perros de al menos **6 meses**.

- En un primer momento, el sonido del **Mini Beeper** puede resultar molesto para el perro. Disminuya el volumen y paulatinamente vaya subiéndolo para que el perro vaya familiarizándose con el collar.
- Evite el uso del **Mini Beeper** en **sitios cerrados**: la potencia sonora (aprox. 94 dB (A) con el volumen máximo) puede causar daños irreparables en los tímpanos.
- Es necesario **cambiar la pila cada 2 años**, incluso si el collar se ha usado poco.
- No deje nunca la pila gastada dentro del collar.
- Si no va a usar el collar durante un periodo prolongado, se recomienda **retirar la pila** del collar.
- Procure no guardar ni dejar nunca el collar expuesto a **altas temperaturas**.

Mantenimiento

Limpie regularmente la junta de estanqueidad y su emplazamiento a fin de evitar problemas con el agua.

En caso de mal funcionamiento

Antes de atribuir un fallo al aparato es preciso consultar estas instrucciones para comprobar que el problema no se deba a una pila agotada o a ajustes incorrectos (modos de funcionamiento, sensibilidad de detección del movimiento, volumen).

Para cualquier reparación, el Servicio Técnico Post Venta necesita obligatoriamente la factura o ticket de compra.

Garantía

- ARCEA ofrece una garantía de reparación gratuita de **dos años** a partir de la fecha de compra, de cualquier material defectuoso del equipo.
- La garantía sólo será válida si se presenta la factura o ticket de compra.
- Esta garantía excluye:
 - Las pilas.
 - Correas.
 - Daño causado por negligencia del cliente, como pueden ser roturas, impactos o mordeduras del perro.
 - Daños resultantes de accidentes, descuidos, abusos o falta de cuidado, manipulación o alteración del equipo, incorrecta utilización del equipo, transporte, desastres naturales.
 - Desgaste.
 - Pérdida o robo.
- Si el producto estuviera defectuoso, se reparará o se cambiará en garantía.



LA GARANTÍA SÓLO SERÁ VÁLIDA SI
EL COLLAR VIENE ACOMPAÑADO DE
LA FACTURA O TICKET DE COMPRA.

Grapar aquí la factura o ticket de compra